

Solo/Duo

Grammofonförstärkare



Innehåll

AUTOMATISK AVSTÄNGNING (APD)	43
KONTROLLER PÅ FRONTPANELEN.....	44
ANSLUTNINGAR PÅ BAKPANELEN.....	46
FELSÖKNING	48
TEKNISKA SPECIFIKATIONER	49

Glöm inte att registrera ditt köp.

Gå till: www.cambridgeaudio.com/register

Genom att registrera din produkt blir du den första som blir informerad om:

- Framtida produkt lanseringar
- Programvaruuppdateringar
- Nyheter, händelser och exklusiva erbjudanden samt tävlingar!

Den här handledningen är framtagen för att göra det lättare för dig att installera och använda den här produkten. Informationen i det här dokumentet har kontrollerats noggrant och stämde vid publiceringen. Men Cambridge Audios policy förbättras kontinuerligt och därför kan utformning och specifikationer förändras utan föregående meddelande.

Det här dokumentet innehåller äganderätts- och copyrightskyddad information. Med ensamrätt. Ingen del av denna manual får återskapas i någon form mekaniskt, elektroniskt eller på något annat sätt om inte skriftligt tillstånd erhållits från tillverkaren. Alla varumärken och registrerade varumärken tillhör sina respektive ägare.

© Copyright Cambridge Audio Ltd 2018.

AUTOMATISK AVSTÄNGNING (APD)

Den här enheten har en funktion för automatisk avstängning. Produkten går automatiskt över i standby-läge när den har varit inaktiv i 20 minuter.

AVAKTIVERA APD-FUNKTION

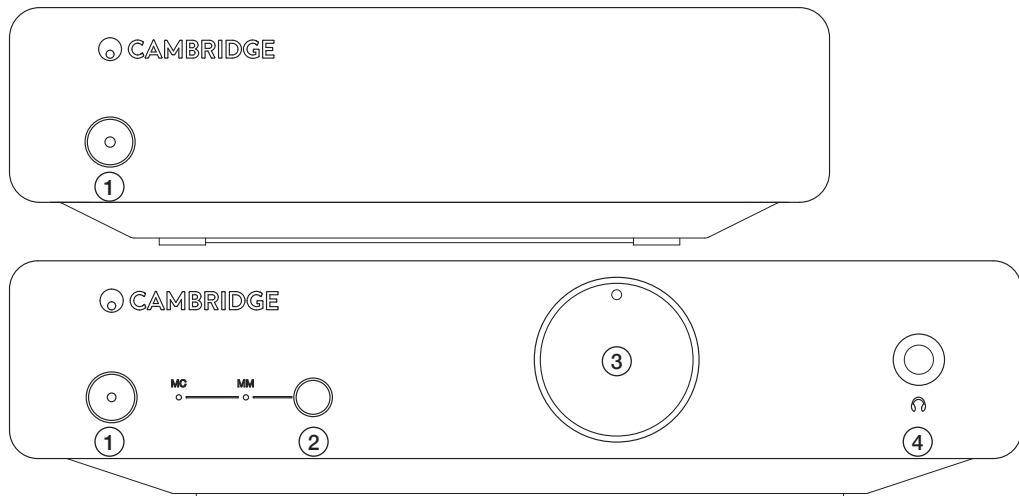
Om du vill avaktivera APD-funktionen håller du in strömknappen 5 sekunder när enheten är i standby-läge. Du kan sedan återställa denna till fabriksinställningarna genom att koppla in strömkabeln medan du håller in standby-knappen.

För fler vanliga frågor (FAQ), tekniska råd och information om hur du får ut mesta möjliga av din Solo/Duo, gå till Support-avsnittet på Cambridge Audios webbplats:

<https://techsupport.cambridgeaudio.com>

Kontakta din återförsäljare för alla typer av service, oavsett om den omfattas av garantin eller ej.

Kontroller på frontpanelen



1. STANDBY/PÅ

Växlar enheten mellan Standby-läge (visas genom svagare LED) och På (visas genom starkare LED). I standby-läge är minskar strömförbrukningen tillmindre än 0,5 watt.

Följande funktioner gäller endast DUO

2. PICKUPTYPSOMKOPPLARE

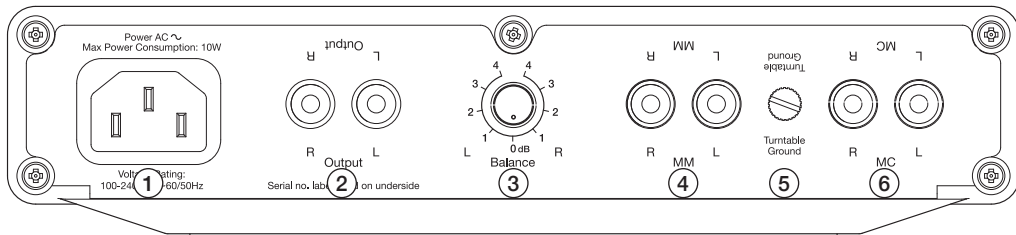
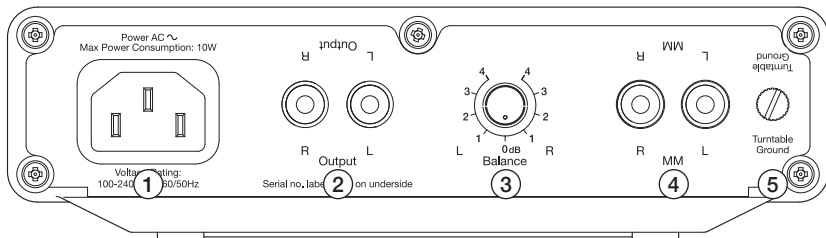
Ställ den här omkopplaren i det läge som motsvarar den pickup din skivspelare har. MM för Moving Magnet-pickup eller MC för Moving Coil-pickup.

3. VOLYM HÖRLURAR

4. HÖRLURSUTTAG

Här kopplar du in ett par stereohörlurar med 6,3 mm jackkontakt. Vi rekommenderar hörlurar med en impedans på mellan 32 och 600 ohm.

Anslutningar på bakpanelen



1. KONTAKT FÖR NÄTKABEL

2. UTGÅNGAR

Använd RCA/phono-kablar för att ansluta till någon av linjeingångarna på din förstärkare, till exempel AUX. OBS! Koppla inte till en skivspelaringång.

3. BALANS

Den här kontrollen hjälper dig att finjustera de relativa utgångsnivåerna för höger respektive vänster kanal. I mittpositionen är utsignalen från varje kanal lika hög.

4. MM-INGÅNGAR

Om din skivspelare har Moving Magnet-pickup ska utgångarna anslutas här (3–5 mV, med 47k ohm, 100 pF laddning).

5. JORD FRÅN SKIVSPELARE

Om din skivspelare har en separat jordningskabel ska den anslutas här. På så sätt avskärmas armen och de känsliga kretsarna i skivspelaren.

6. INGÅNGAR FÖR MC-PICKUP (ENDAST DUO)

Om din skivspelare använder en moving coil-pickup ska du ansluta skivspelaren här (0,3–1 mV, med 100 ohm, 100 pF).

Felsökning

INGEN STRÖM

Kontrollera att AC-strömsladden är korrekt ansluten.

Kontrollera att kontakten sitter i korrekt i vägguttaget och är påslagen.

Kontrollera säkringen i nätanslutningen eller adaptern.

INGET LJUD

Kontrollera att enheten inte är i Standby-läge.

Kontrollera att källan är ansluten ordentligt.

Kontrollera att högtalarna är korrekt anslutna.

Kontrollera att du har valt rätt pickuptyp (MM eller MC).

INGET LJUD I ENA KANALEN

Kontrollera högtalaranslutningarna.

Kontrollera anslutningarna.

ETT HÖGT SURR ELLER BRUMMANDE LJUD HÖRS

Kontrollera om det är något fel i jordningsanslutningen till skivspelaren eller tonarmen.

Kontrollera att anslutningskablarna inte sitter löst eller är trasiga.

Kontrollera att skivspelaren inte står för nära förstärkaren.

BASEN ÄR SVAG ELLER STEREOBILDEN DIFFUS

Kontrollera att inte högtalarnas kablar är fasvända.

VOLYMEN ÄR FÖR HÖG/TYST

Kontrollera att pickupen är ansluten till rätt ingångstyp. Om du ansluter en MC-pickup till MM-ingångarna kommer volymen att vara väldigt tyst (och vice versa). Observera att det finns MC-pickuper med hög nivå och som utformats för att anslutas till en MM-ingång.

Tekniska specifikationer

	SOLO	DUO		
Maximal effektförbrukning	10 W	10 W		
Standbyförbrukning	<0,5 W	<0,5 W		
Nätanslutning	100–240 V AC	100–240 V AC		
			MM Input	MC Input
Vid 1 kHz gain	39 dB		39 dB	60 dB
Nominell effekt	300 mV	300 mV		
Känslighet för nominell utgång	3,35 mV		3,35 mV	305uV
Motsvarande ingångsbrus (A-viktat)	~0.09uV		~0.09uV	~0.08uV
RIAA-kurvans noggrannhet	+/- 0,65 dB 30 Hz–20 kHz	+/- 0,3 dB 30 Hz–50 kHz		
Signal-/brusförhållande, jordade ingångar, ref. 1 V utgång (20 Hz–20 kHz BW)	>90 dB		>90 dB	>70 dB
THD+N 1kHz (20–20 kHz BW)	<0,0025 %		<0,0025 %	<0,020 %
Ingångsimpedans	47 kohm		47 kohm	100 Ohm
Ingångskapacitans	100 pF	100 pF		
Överbelastningsmarginal	>30 dB	>30 dB		
Överhörning vid 20 kHz	>85 dB		>85 dB	>75 dB
Karakteristika, subsoniskt filter	-3dB @ 15Hz 12 dB/oktav	-3dB @ 12 Hz 6 dB/oktav		
Mått (HxBxD)	48 x 176 x 132 mm (1.9 x 6.9 x 5.2")	48 x 215 x 159mm (1.9 x 8.5 x 6.2")		
Vikt	0,68 kg	0,95 kg		

Cambridge Audio är ett varumärke som tillhör Audio Partnership Plc

Postadress: Gallery Court, Hankey Place

London SE1 4BB, United Kingdom

Registrerat i England med företagsnummer 2953313

www.cambridgeaudio.com